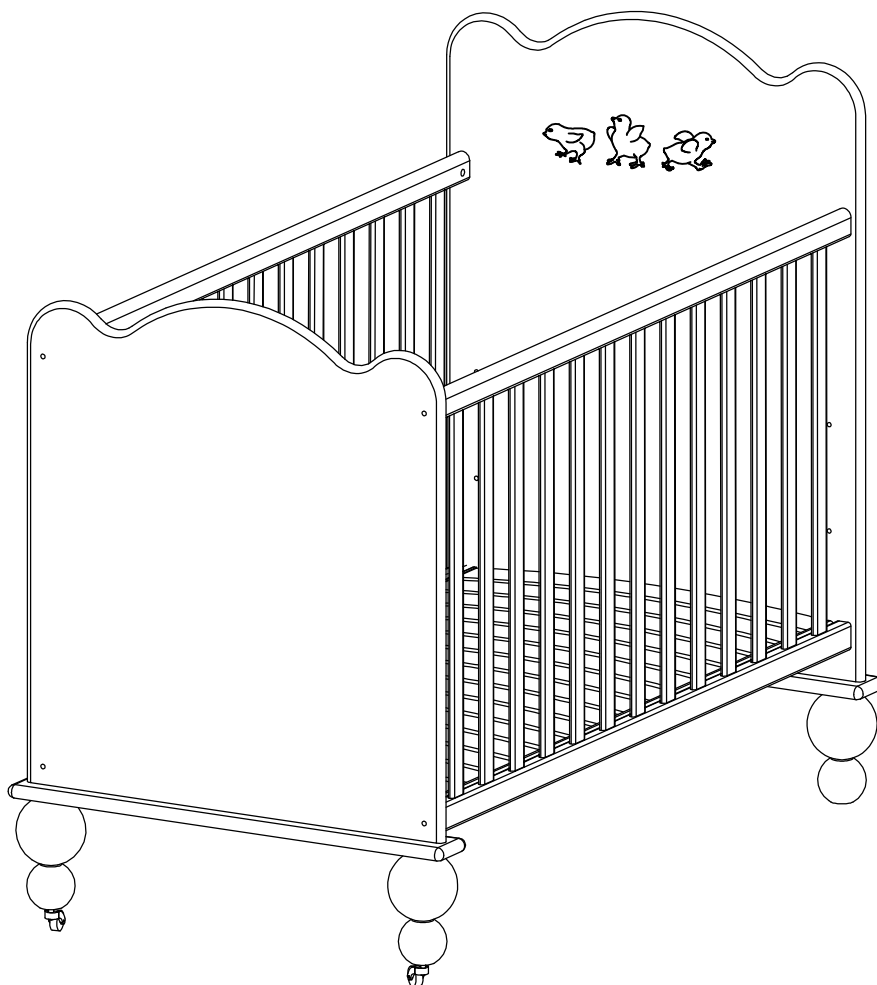
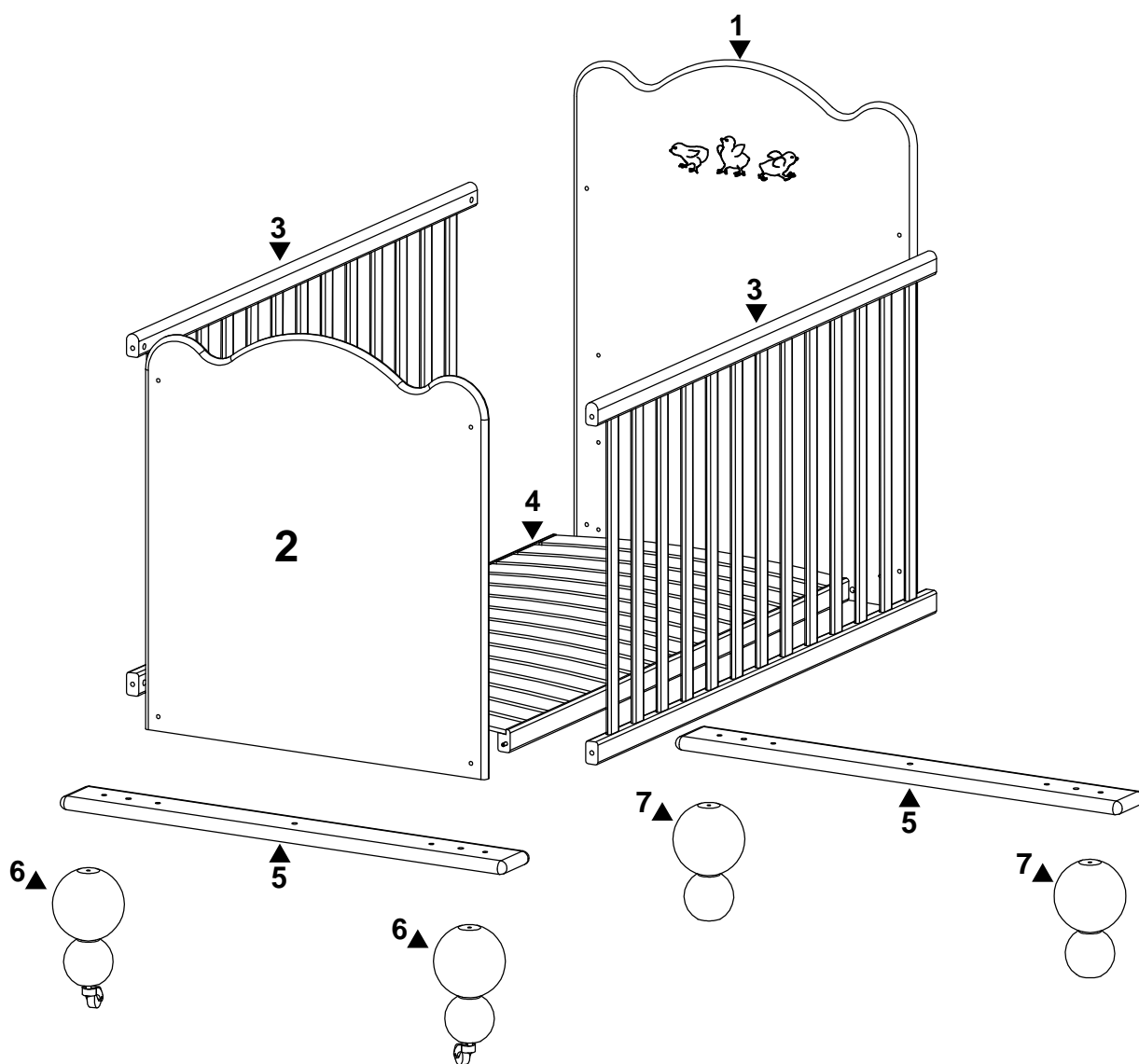


Vous venez de faire l'acquisition d'un lit bébé "Romantique" et nous vous remercions de votre confiance.  
Le montage de ce meuble ne présente pas de difficulté si vous respectez l'ordre chronologique de montage.

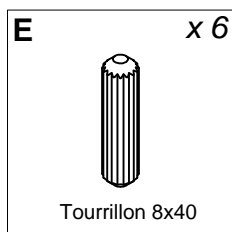
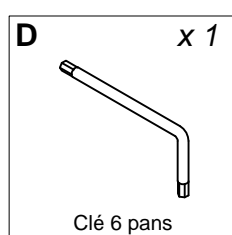
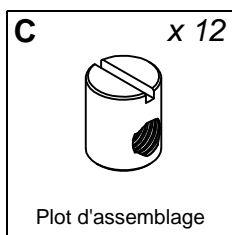
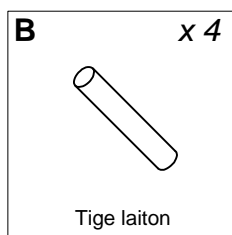
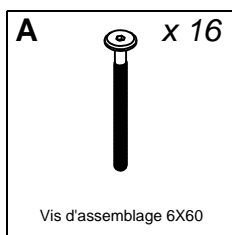


<p>1.5m 1m</p>	<p>15 mn</p>		<p>X2</p>
<p>Surface à rendre libre au sol</p>	<p>Temps prévisible pour effectuer le montage</p>	<p>Tournevis plat</p>	<p>Nombre de personne conseillé pour faire le montage</p>

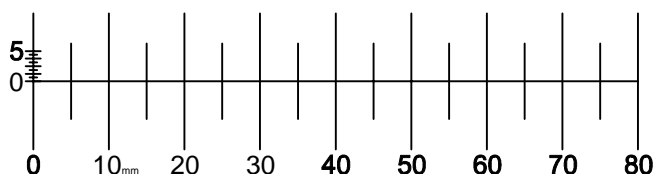
<u>Désignation</u>	<u>Qté</u>	<u>Dimensions (mm)</u>
1 - Tête de Lit	1	700 x 960 x 19
2 - Pied de Lit	1	700 x 764 x 19
3 - Barrière	2	1200 x 664 x 25
4 - Sommier	1	1200 x 606 x 42
5- Socle	2	730 x 80 x 20
6- Pied avec roulette	2	205xØ74/105
7- Pied sans roulette	2	165xØ74x105



## Quincaillerie :



## Graduation pour repérer les vis



**IMPORTANT :** Gardez votre notice de montage, si une pièce venait à manquer elle serait le moyen le plus clair pour communiquer avec votre fournisseur. !Attention! Dans ce cas veuillez spécifier la date de la notice.

## CONSEILS D'ENTRETIEN :

- Dépoussiérer avec un chiffon propre, sec et doux
- Pour les tâches rebelles, passer une éponge humide et essuyer dans le sens du bois avec un chiffon propre, sec et doux.
- Eventuellement, cirer légèrement avec une cire du commerce, laisser sécher et lustrer avec un chiffon de laine sec ou une brosse à meuble.
- Eviter les solvants, diluants, alcools, abrasif, ...

**MISE EN GARDE :** cette notice de montage est destinée à vous faciliter la pose de votre meuble. Elle vous permet de repérer facilement les pièces et vous donne l'ordre chronologique le mieux adapté. Elle ne peut en aucun cas être contractuelle, en effet certaines caractéristiques du produit peuvent être modifiées pour en améliorer la qualité.

## RAISON SOCIALE :

**ATELIERS COMTOIS**  
25530 OUVANS (FRANCE)

**IMPORTANT :** Ce document sur lequel figurent les instructions et la notice de montage est :

- à lire soigneusement
  - à conserver pour consultation ultérieure
- CE MOBILIER EST A MONTER SOI-MEME.**

Le sommier de ce lit est réglable à deux niveaux. La position la plus basse est la position la plus sûre. Le sommier doit toujours être utilisé dans cette position, dès que le bébé est en âge de s'asseoir.

Avant toute utilisation, bien vérifier qu'il n'y a pas d'objet à l'intérieur du lit qui pourrait servir de prise pour un pied de l'enfant ou présenter un danger d'étouffement ou d'étranglement.

Pour une parfaite sécurité, il faut que la distance mesurée de la surface du matelas jusqu'à la partie supérieure (cadre de lit) soit d'au moins 500 mm ou 200 mm lorsque le sommier est dans sa position la plus haute. (Dans la position la plus basse du sommier, le matelas ne doit pas dépasser le repère situé sur le côté du lit).

Après le montage et périodiquement, bien contrôler que tous les dispositifs d'assemblage sont convenablement serrés afin de ne pas présenter de risques : solidité de l'article, accrochage (certains colliers, rubans, sucettes, etc...).

Les dispositifs d'assemblage devraient toujours être convenablement serrés et qu'un soin particulier devrait être apporté au fait que les vis ne soient pas desserrées, car un enfant pourrait accrocher une partie de son corps ou de son vêtement ce qui présenterait un danger.

Le matelas n'est pas inclus avec ce lit : on recommande un matelas avec les dimensions suivantes : 60 x 120 x 12.5cm.

Si une pièce venait à manquer ou à présenter un défaut, veuillez spécifier la référence de l'article, la date de la notice, la désignation et le numéro de la pièce ainsi que le défaut constaté. Si possible, nous communiquer l'origine du défaut.

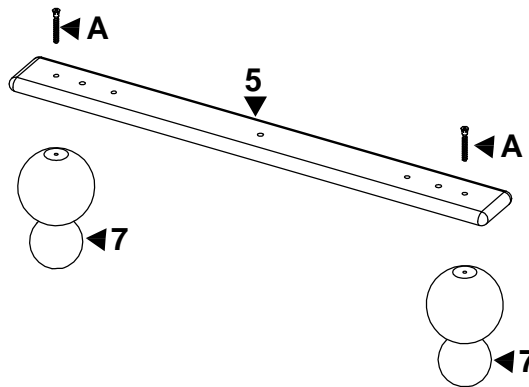
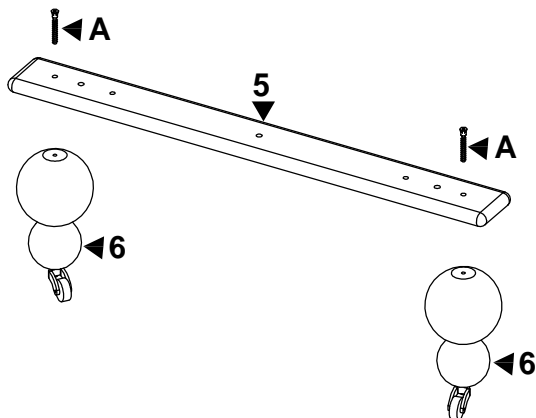
## ATTENTION :

Pour les risques de déclenchement d'incendie ou autre, ne pas placer ce lit à proximité d'un chauffage électrique, d'appareils de chauffage à gaz ou d'autre source de chaleur pouvant déclencher un incendie.

**CONFORME AUX EXIGENCES DE SECURITE DEFINIES PAR LA NORME NF EN 716-1 & 2 de Janvier 1996.**

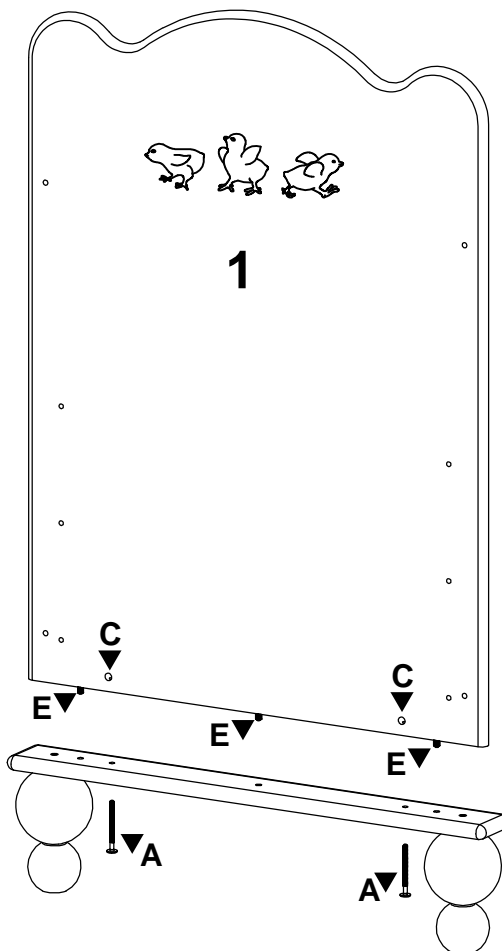
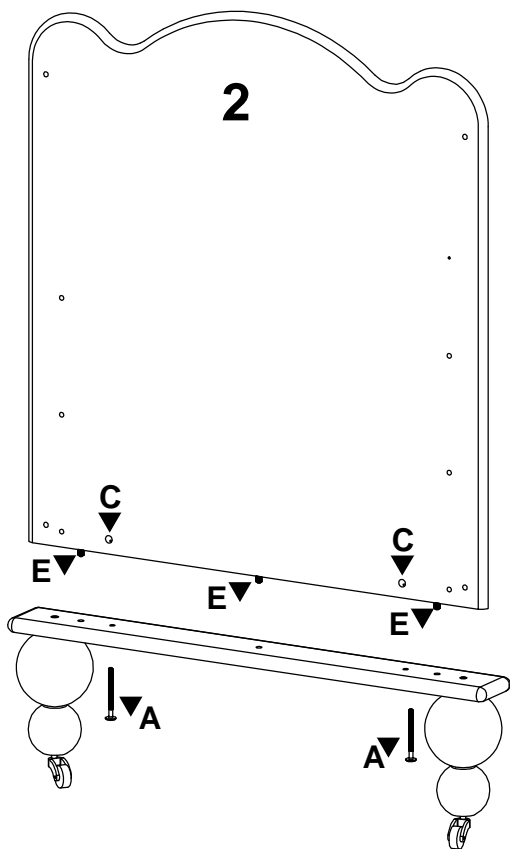
### Etape 1

Assembler les deux socles 5 avec les pieds 6 (pieds avec roulettes) et 7 (pieds sans roulettes) à l'aide des vis A (vis 6x60).



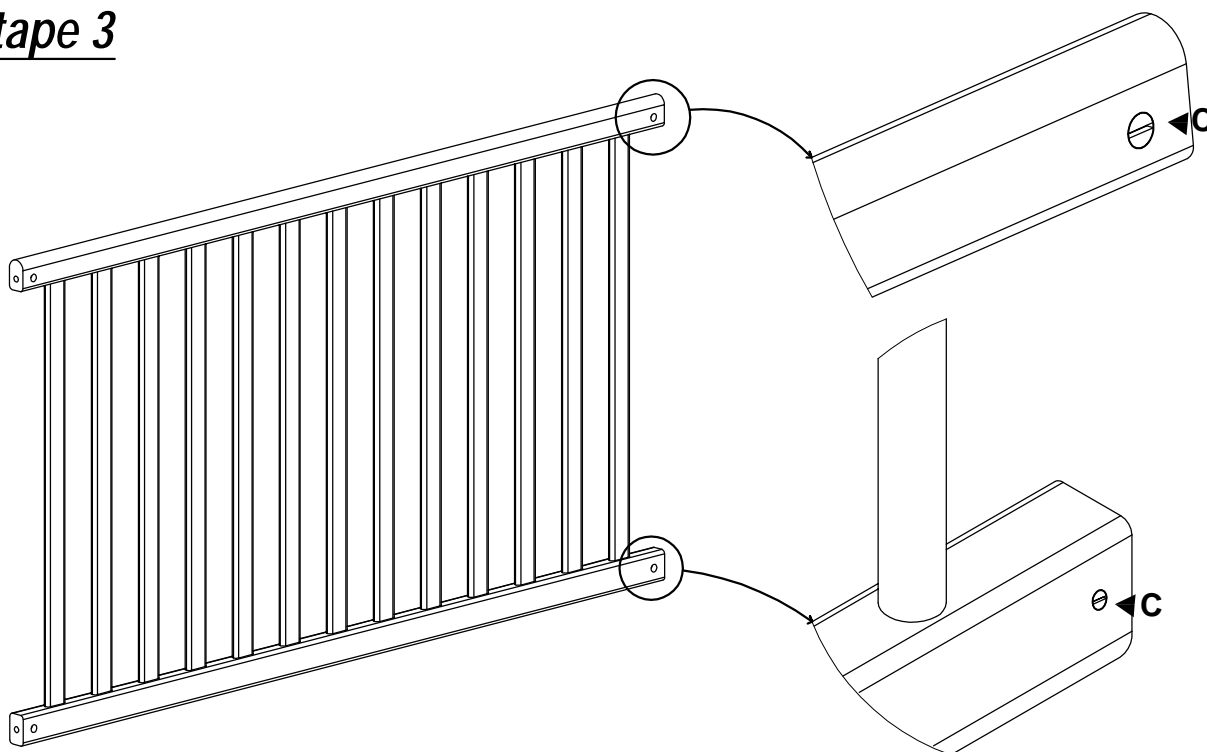
### Etape 2

Insérer E dans la tête de lit 1 et dans le pied de lit 2.



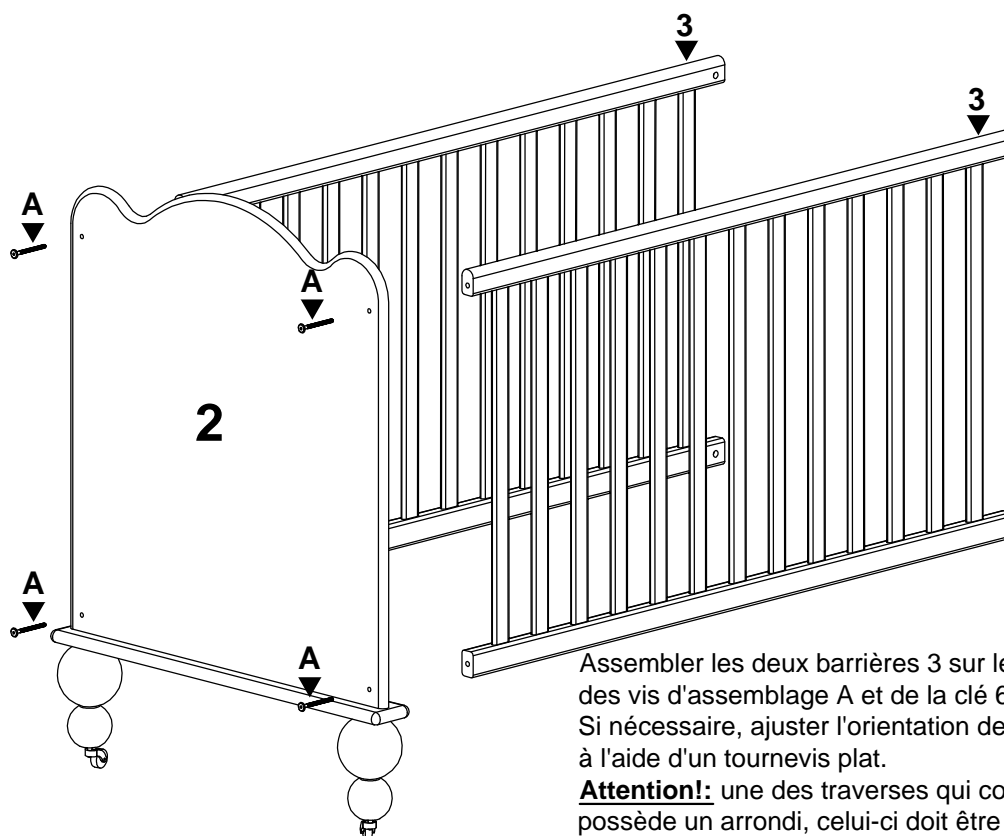
Assembler la tête de lit 1 avec le socle comportant les pieds sans roulettes et le pied de lit 2 avec le socle qui comporte les pieds avec roulettes à l'aide de C, E et des vis d'assemblage A

### Etape 3



### Etape 4

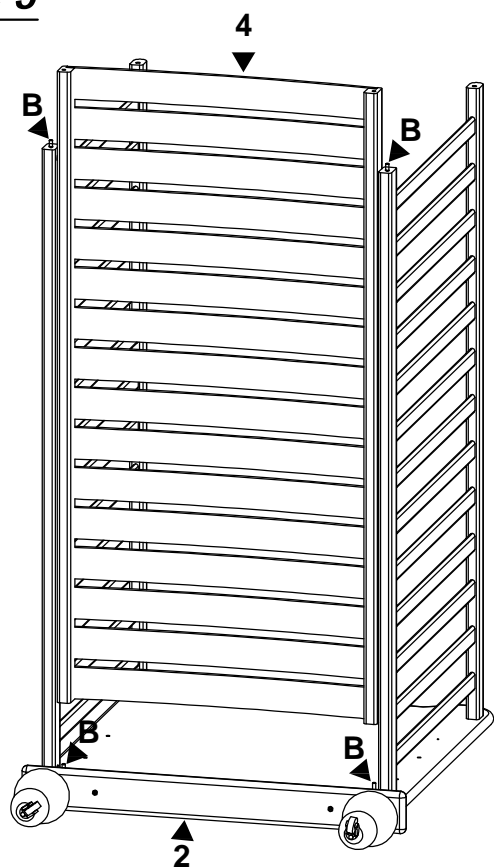
Insérer les plots d'assemblage C dans les traverses hautes et basses des barrières 3 (comme sur le dessin ci-contre).



Assembler les deux barrières 3 sur le pied de lit 2 à l'aide des vis d'assemblage A et de la clé 6 pans D. Si nécessaire, ajuster l'orientation des plots d'assemblage à l'aide d'un tournevis plat.

**Attention!** une des traverses qui compose la barrière possède un arrondi, celui-ci doit être positionné vers le haut.

### Etape 3



Après avoir assemblé les deux barrières 3 sur 2, coucher l'ensemble sur le pied de lit 2.  
Insérer deux tiges laiton B dans 1 et positionné le sommier 4, comme sur le schéma ci-contre.  
Pour finir, insérer les deux dernières tiges laiton B dans les perçages supérieurs du sommier 4.

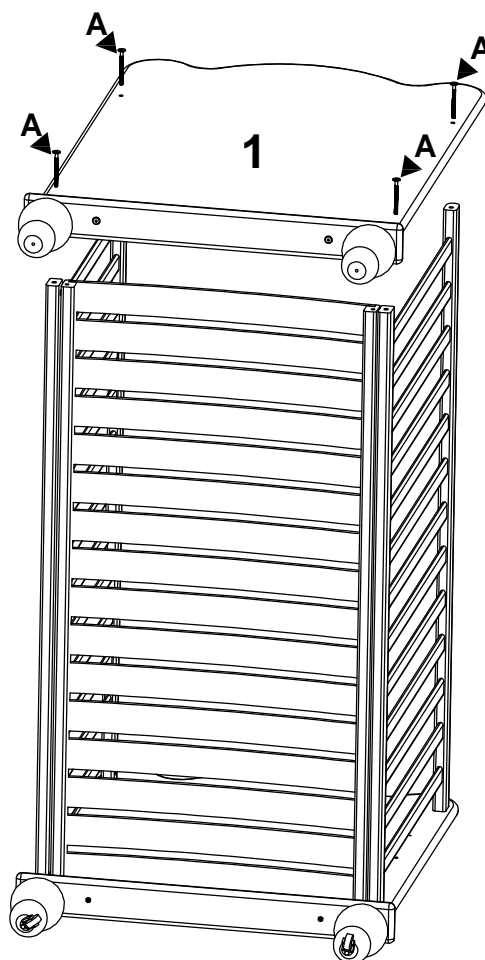
### Etape 4

Assembler la tête de lit 1 avec les barrières 3, et le sommier 4.  
Puis visser le avec les quatre dernières vis d'assemblage A et de la clé 6 pans E.

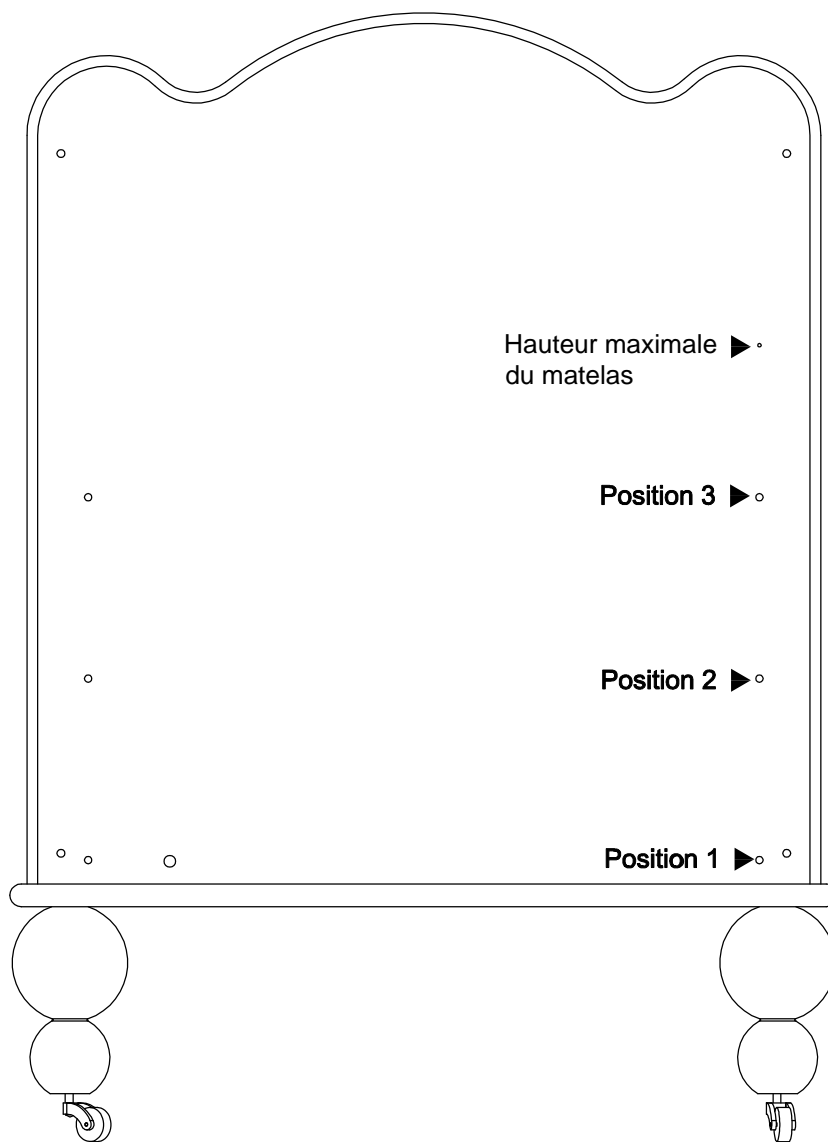
Si nécessaire, ajuster l'orientation des plots d'assemblage à l'aide d'un tournevis plat.

#### ATTENTION!

**Au moment de retourner le lit en position normale, le faire à 2 personnes pour ne pas abîmer la tête de lit.**



## Changement de position du sommier



Déterminer la hauteur à laquelle le sommier doit se trouver.

Pour une sécurité maximale et une résistance optimum du lit, nous vous recommandons de placer le sommier dans la position la plus basse (position 1). Dès que le bébé est en âge de s'asseoir le sommier devrait toujours être utilisé dans cette position.

**-Pour le montage dans la position 1** voir étape 3.

**-Pour le montage dans la position 2 ou 3 :**

- Coucher le lit sur la tête de lit 1 comme dans l'étape 3.
- Démontez le pied de lit 2.
- Enlever le sommier 4 puis le replacer à la position voulue sur la tête de lit 1 à l'aide des tiges laiton B.
- Remonter le lit en reprenant la notice à partir de l'étape 4.