



design **fabio federici** ff

Conforme aux normes de sécurité :

- NF EN 716-1
- NF EN 716-2
- NF EN 71-3

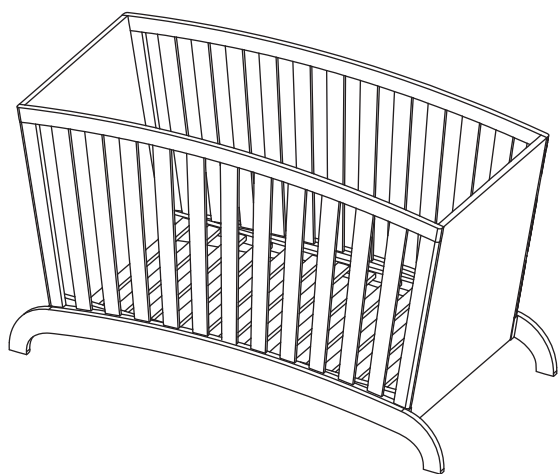
Notice de montage

Lit bébé **Biliku**

COULEUR: TAUPE - REF: BILIKU NAT/TAUP A13M5

IMPORTANT - A CONSERVER POUR CONSULTATION ULTERIEURE - A LIRE SOIGNEUSEMENT

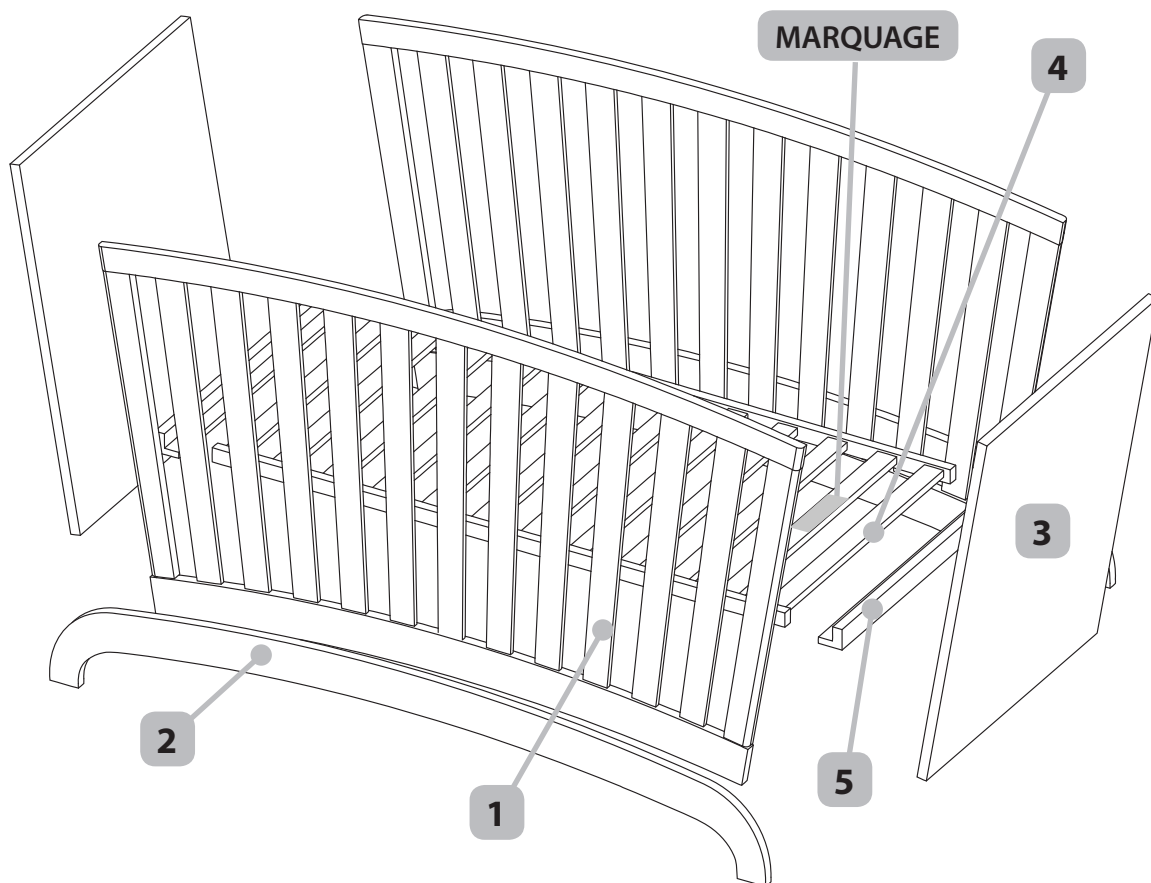
Eléments



Quantité

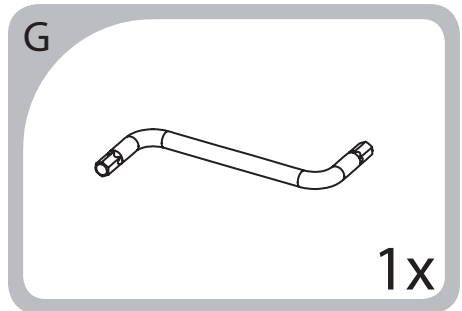
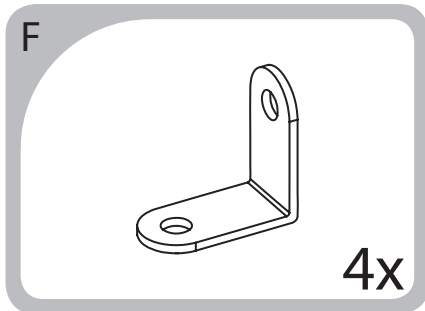
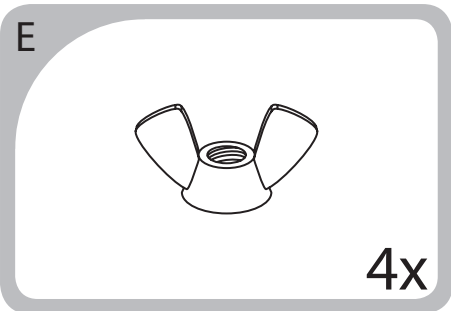
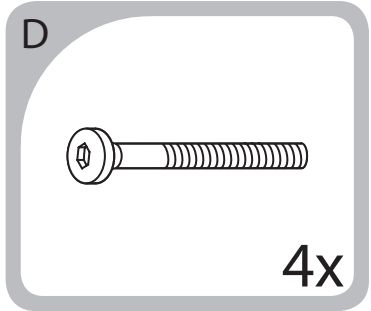
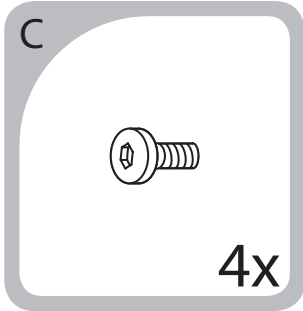
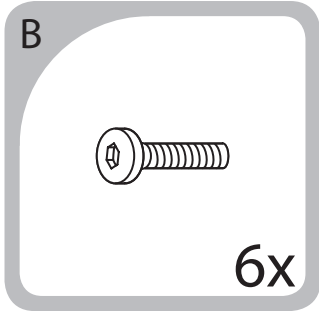
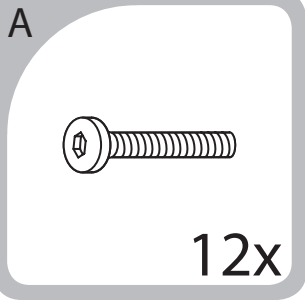
2x	1	1x	4
2x	2	2x	5
2x	3		

LORS DU MONTAGE DE CE PRODUIT , NOUS VOUS RECOMMANDONS DE POSITIONNER LE CARTON D'EMBALLAGE AU SOL AFIN D'ÉVITER TOUTES MARQUES SUR LE BOIS



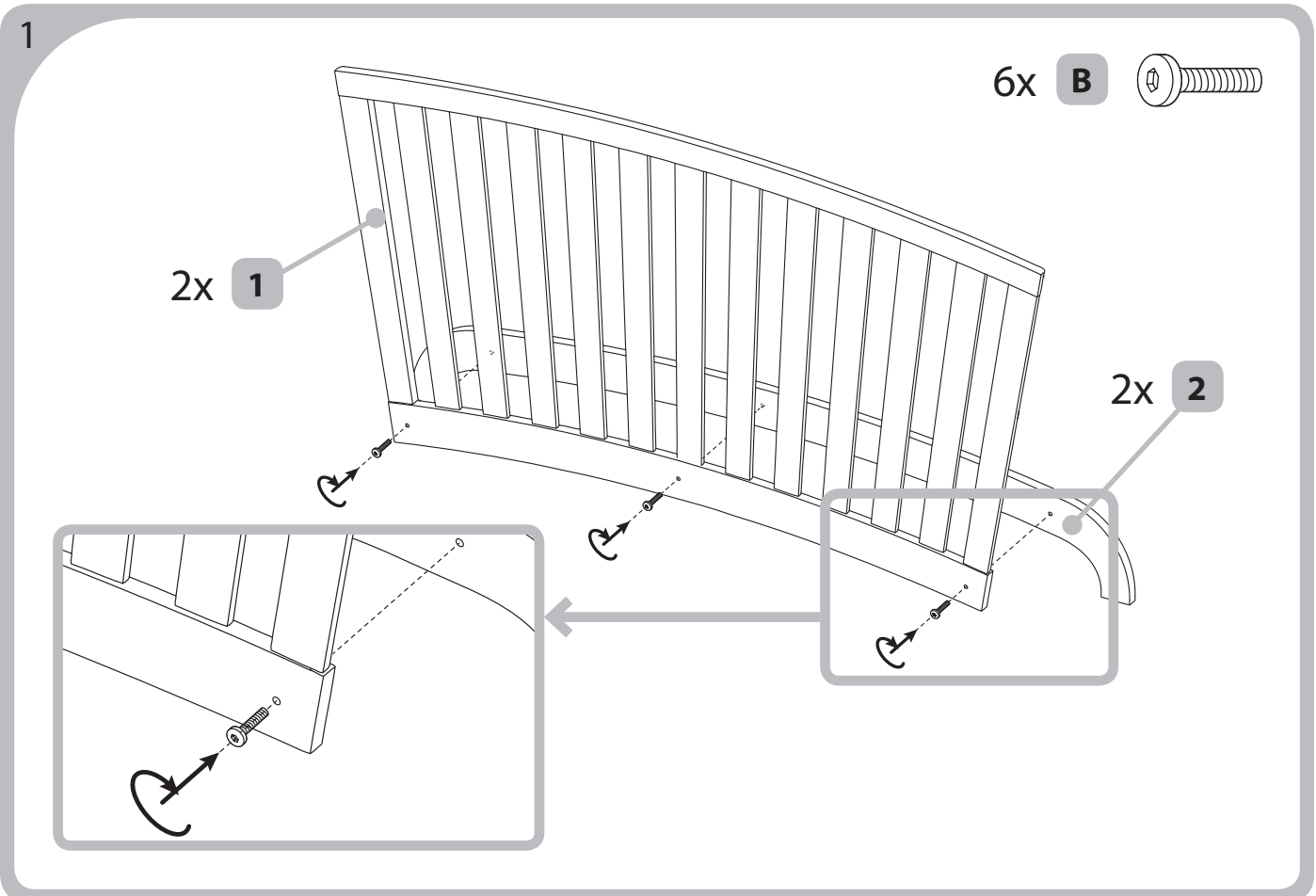
Composants pour la fixation

Biliku



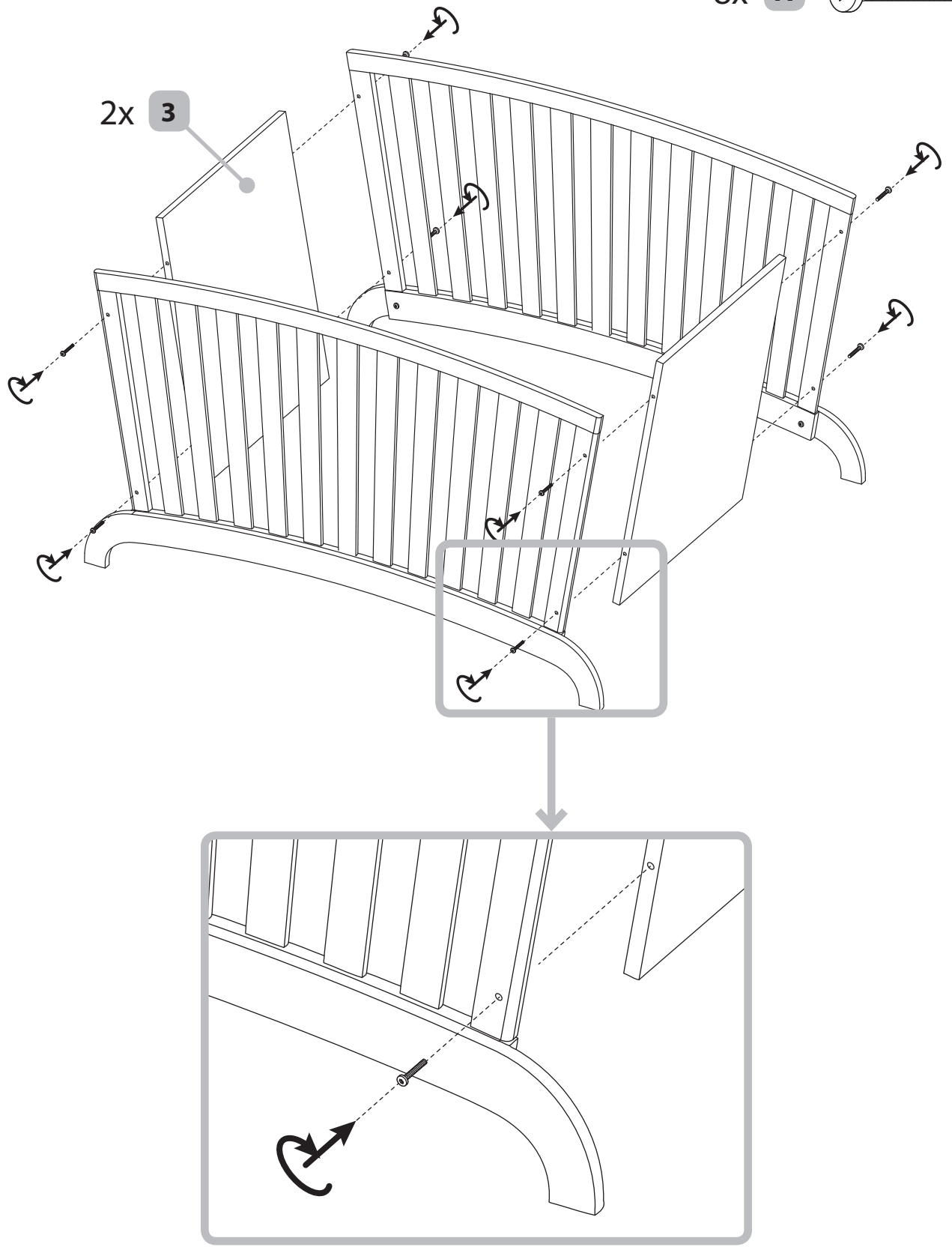
Montage des barrières

Biliku



2

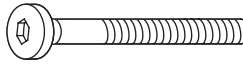
8x **A** 



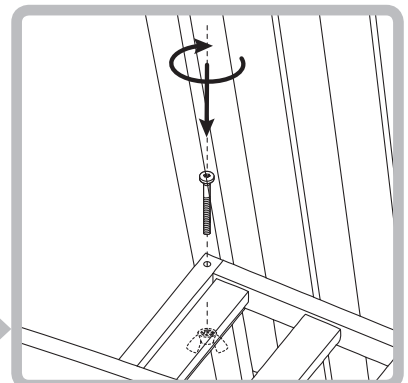
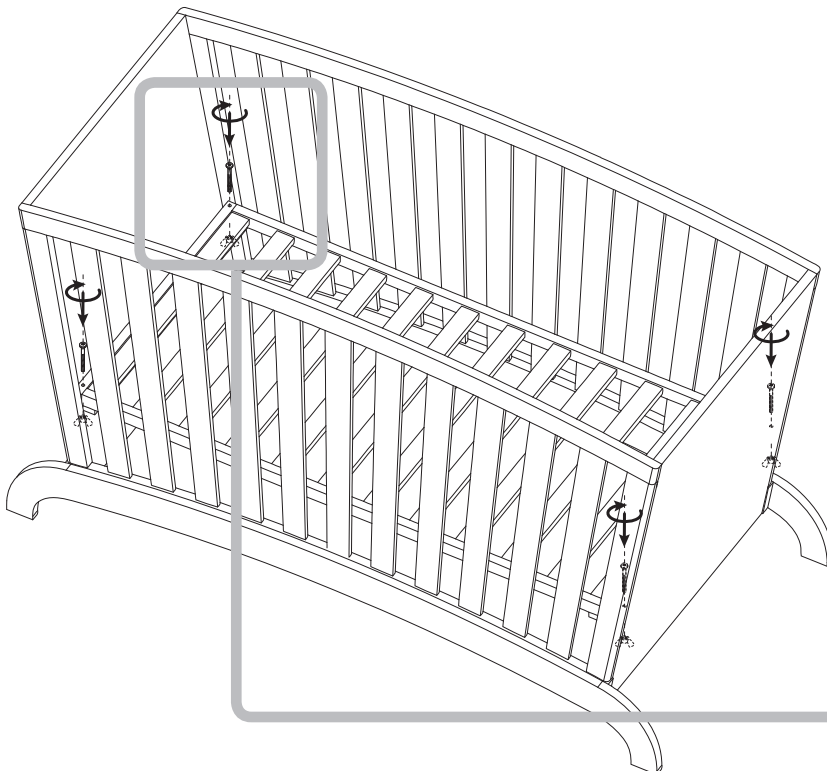
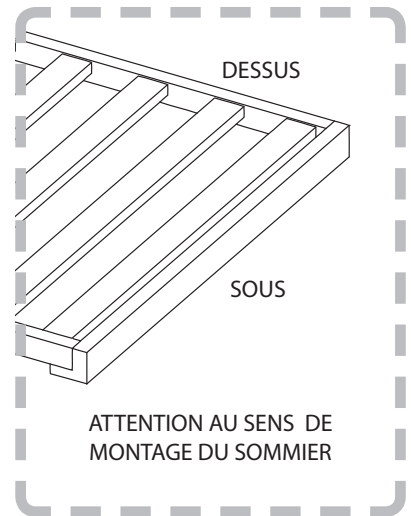
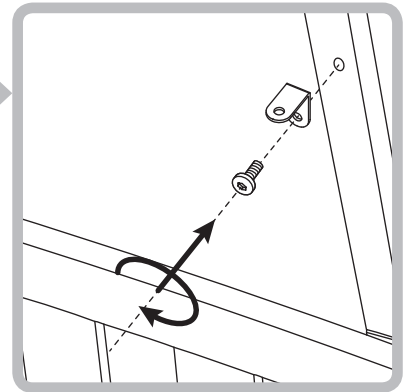
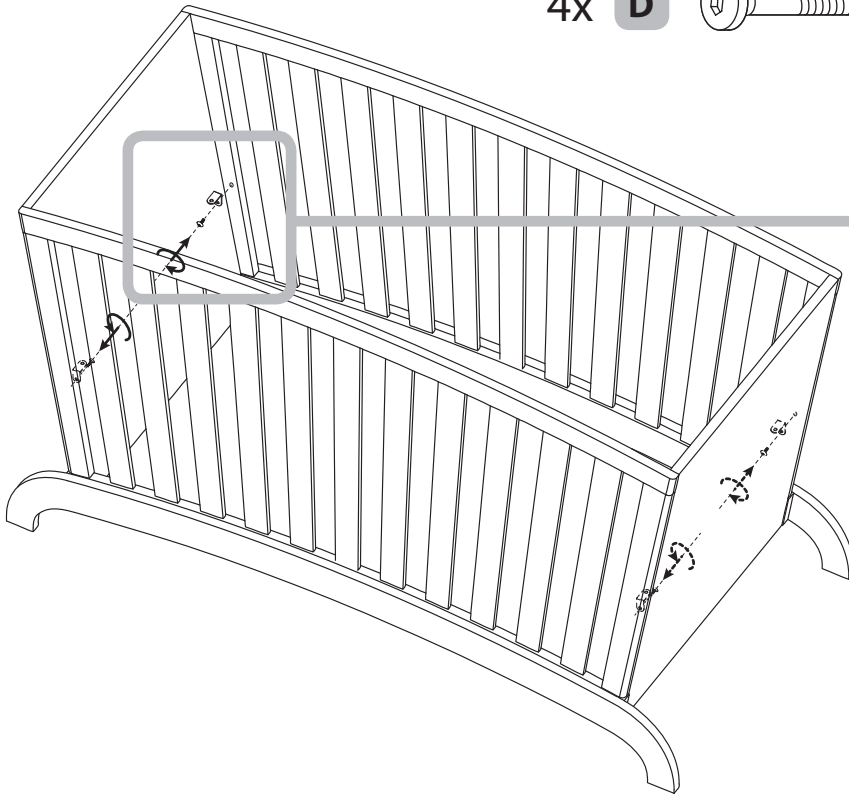
3

4x **C** 

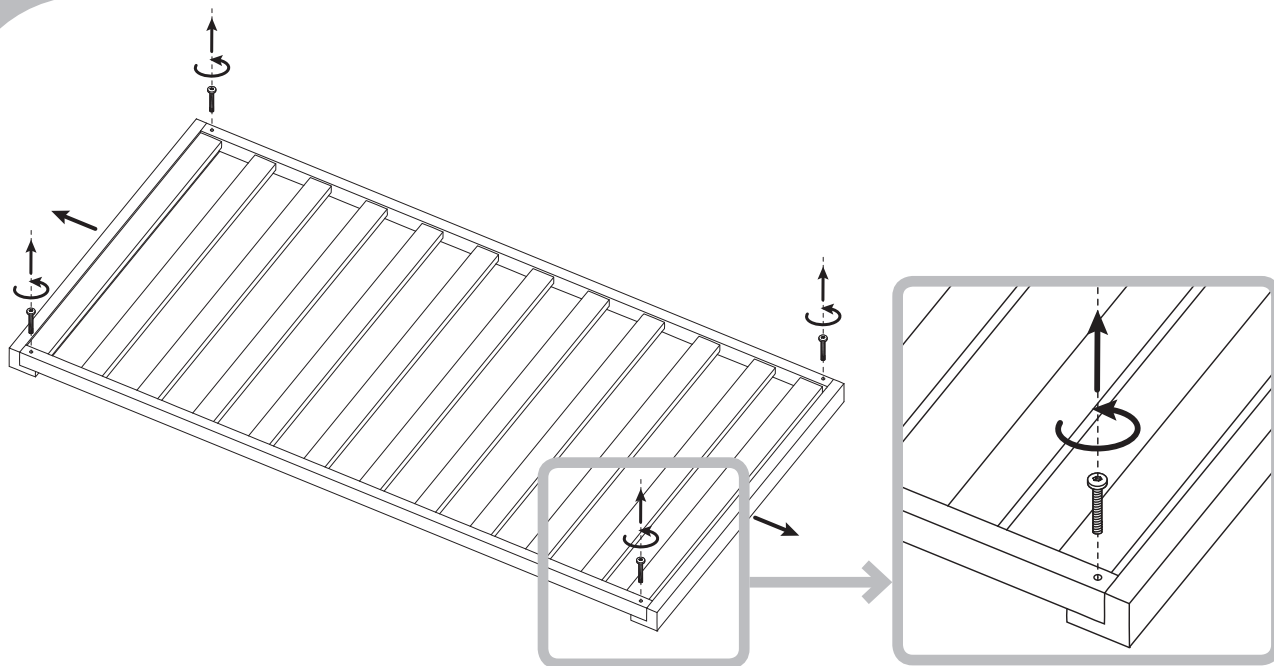
4x **E** 

4x **D** 

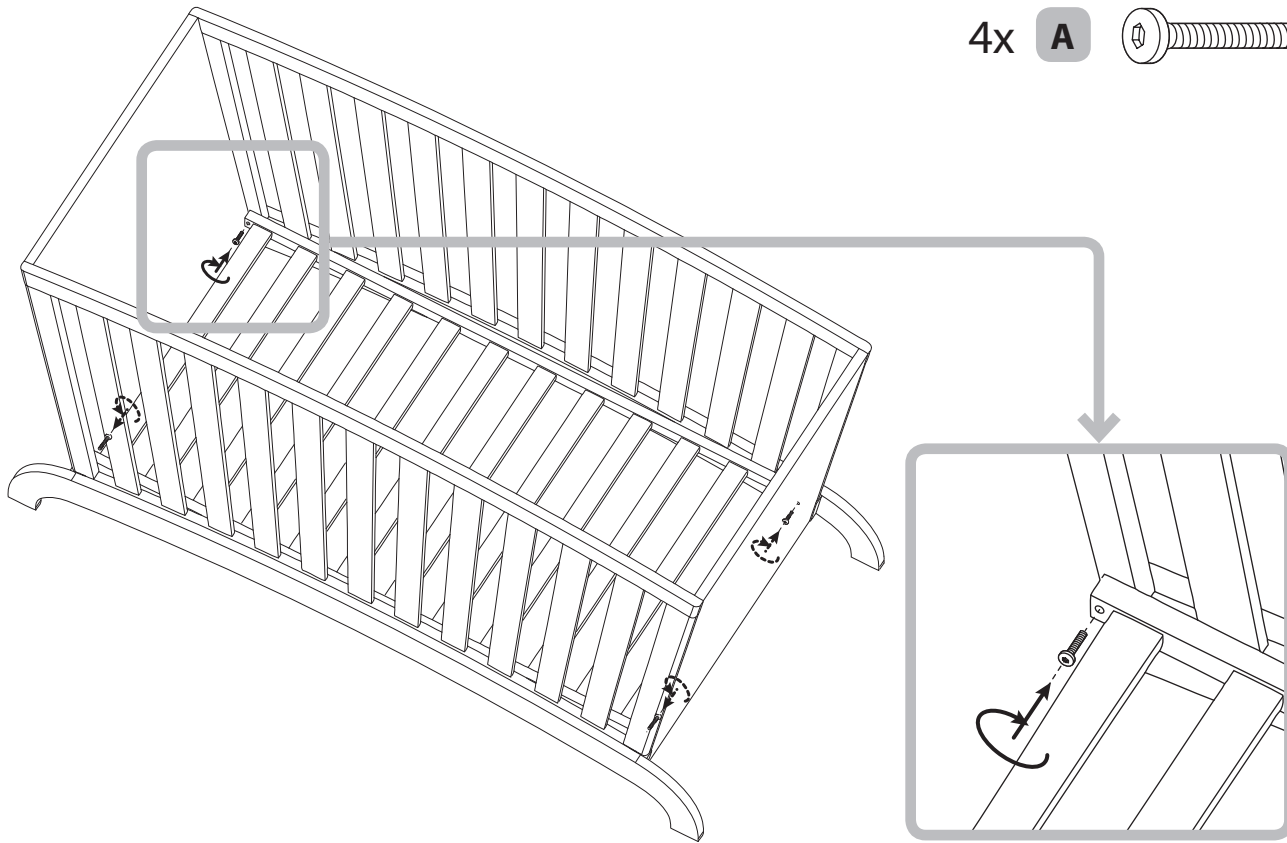
4x **F** 



4



4x **A** 



SECURITE / AVERTISSEMENT

AVERTISSEMENT IMPORTANT:

Avant d'utiliser ce produit, lire attentivement cette notice pour éviter tout danger et la conserver pour toute utilisation ultérieure.

SECURITE / AVERTISSEMENT :

- Avant toute utilisation, s'assurer que le lit soit correctement assemblé et les mécanismes de verrouillage pleinement enclenchés.
- Contrôler régulièrement que tous les dispositifs d'assemblage soient toujours convenablement serrés, les resserrer si nécessaire afin d'éviter tout risque d'étranglement (que ce soit par ingurgitation ou par strangulation avec par exemple des cordons, colliers, rubans pour sucettes... ou tout autre lien qui pourrait s'accrocher autour du cou de l'enfant).
- **AVERTISSEMENT :** Ne rien laisser dans le lit et ne pas le placer à côté d'un produit qui pourrait fournir une prise pour les pieds de l'enfant ou présenter un danger d'étouffement ou d'étranglement (comme des ficelles, cordons , etc...)
- Ne pas utiliser le lit si certains éléments sont cassés, endommagés ou manquants, et n'utiliser que des pièces de rechange fournies ou approuvées par le fabricant.
- Attention : l'assemblage de ce produit ne peut être réalisé que par un adulte.
- **AVERTISSEMENT :** Ne pas utiliser plus d'un matelas dans le lit .
- L'épaisseur du matelas doit être choisie de telle sorte que la hauteur intérieure (c'est-à-dire la distance depuis la surface du matelas jusqu'à la partie supérieure du cadre du lit) soit d'au moins 500 mm dans la position la plus basse du sommier et d'au moins 200 mm dans sa position la plus haute.
- Pour ce produit, nous vous recommandons d'utiliser un matelas dont la hauteur ne doit pas dépasser 10 cm.
Dimension matelas pour lit bébé : 120x60xH10 cm.
L'espace entre le matelas et le pourtour doit être inférieur à 30 mm.
- Lorsque le bébé est en âge de s'asseoir, veillez à régler le sommier dans sa position la plus basse.
- Afin de prévenir du risque de chute, le lit bébé ne doit plus être utilisé lorsque l'enfant est capable de grimper et sortir seul du lit.
- Conseil d'entretien : Nettoyer avec un chiffon doux et humide ou un détergent neutre sans solvants.
- **AVERTISSEMENT :** Pour éviter tout risque ou début d'incendie, ne jamais placer le lit à proximité d'appareils de chauffage à gaz ou d'autres sources de forte chaleur.